

SCIEX MS Table 2N

Código do produto: 10-0001



Descrição

O MS Table 2N foi desenvolvido especificamente para posicionar os API 4500 e 5500 da Sciex. O MS Table 2N está disponível em formato standard ou então com compressor de ar integrado para atender aos LC-MS 4500 e 5500.

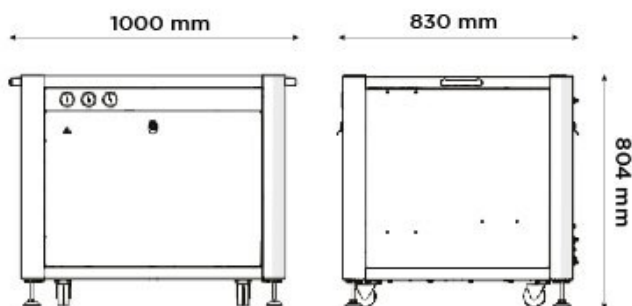


Generator Details

- **Tipos de gases:** Ar
- **Compressor integrado:** Não

Características principais

- Compartimento a prova de som, reduzindo significativamente o nível de ruído
- O API é posicionado sobre a unidade
- Sistema "plug&play"
- De fácil acesso para manutenção



Especificações técnicas

	Sciex MS Table 2N
Tipo de gás	Ar
Fluxo máx. de gás:	12
Conexão de saída de gás:	3 x ¼" BSPB
Pressão máx. de entrada:	8.3-10 bar (120-145 psi)
Min Air Inlet Flow:	115 L/min (4.06 cfm)
Ponto de orvalho:	3°C / 37,4°F
Tempo de inicialização:	30 minutes
Consumo de energia:	240
Voltagem:	110-240
Frequência:	50/60
Corrente:	1 Amp
Temperatura máx. de operação:	30°C / 86°F
Partículas:	<0.01µm
Certificações:	CE
Tamanho (AxLxP) mm	804 x 1000 x 830 mm
Tamanho (AxLxP) pol.	31,7 x 39,4 x 32,7 inches
Peso do gerador	108kg / 237,6lbs

[PEAK Protected]TM

Peak Scientific gas generators define the benchmark in reliability, convenience and performance in laboratories around the world, and come backed with a 12 month warranty. Beyond this period however you can ensure that your investment continues to be **[Protected]** by our comprehensive generator care cover.

Our world-class aftercare support packages deliver a program of scheduled preventative maintenance whilst giving you the reassurance of instant access to worldwide technical support and priority on-site response in the untimely event of a breakdown.

- For ordering parts visit: www.peakscientific.com/ordering/
- For service plans visit: www.peakscientific.com/service/service-plans/

Peak Scientific UK
Tel: +44 (0)141 812 8100
Fax: +44 (0)141 812 8200

Peak Scientific North America
Tel: +1-800-767-6532
Fax: +1-978-608-9503

Peak Scientific China
Tel: +86 21 5079 1190
Fax: +86 21 5079 1191
For a full list of our worldwide office locations, please visit:
Web: www.peakscientific.com
Email: discover@peakscientific.com

Peak Scientific's Quality Management System conforms to: ISO:9001

